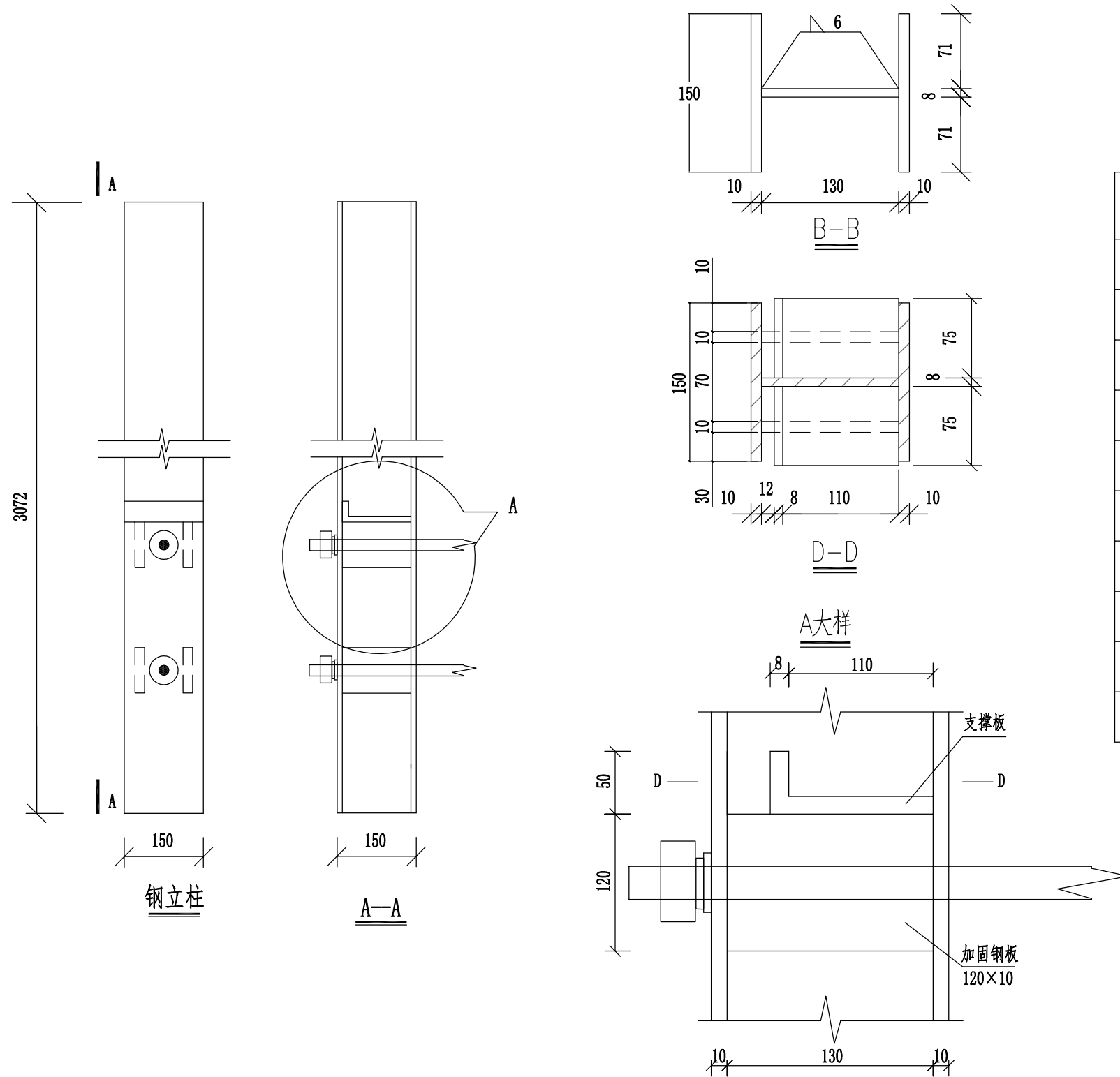


声屏障正立面图

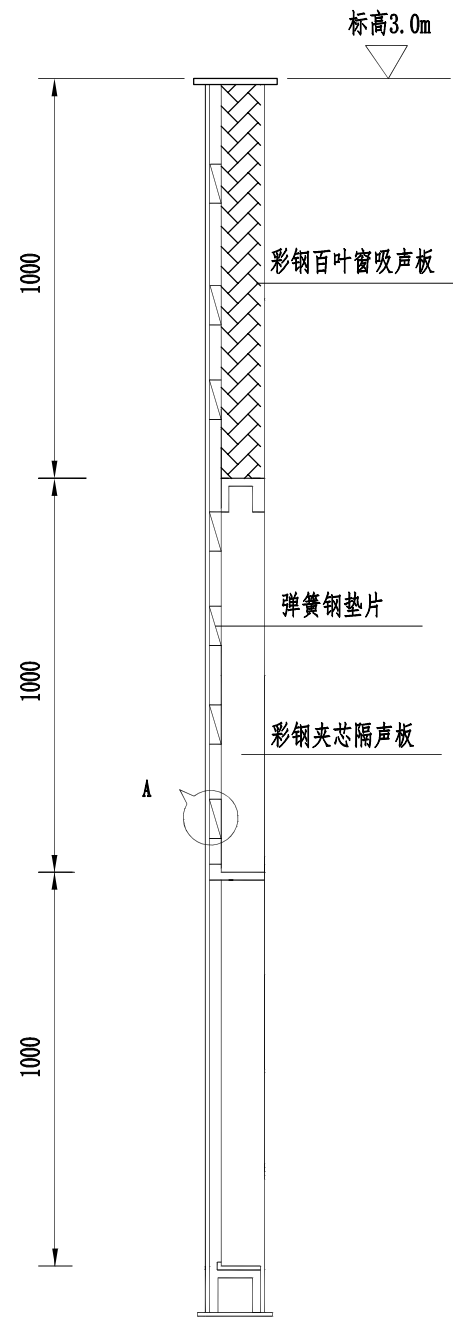
说明：  
 1、本图适用于桥梁段直立式声屏障。  
 2、本图尺寸除标高以米为单位外，其余均以毫米计。



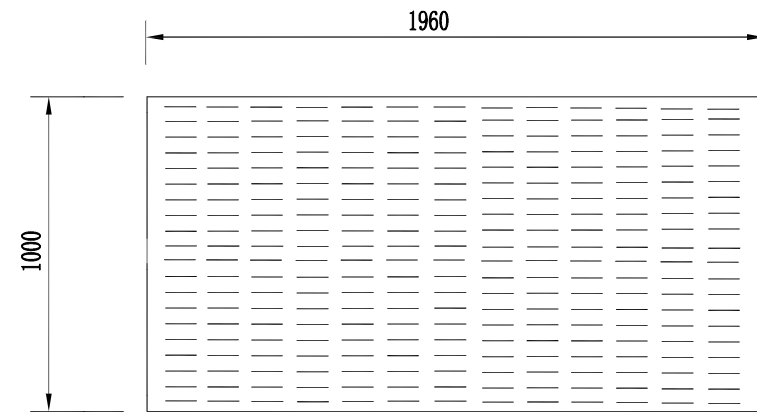
钢立柱材料表

序号	构件名称	规格 (mm)	单件重 (kg)	数量 (个)	备注
1	钢板	3000×150×10	35.33	2	
2	钢板	3000×130×8	24.49	1	
3	加固钢板	130×120×10	1.22	4	
4	支撑板	110×75×50×8 (直角)	0.76	1	
5	高强螺栓1	M24×450	1.75	1	
6	高强螺栓2	M24×600	2.46	1	
7	高强螺母	M24	0.21	4	
8	弹簧垫片	M24	0.03	4	
9	高强垫圈	M24	0.06	2	
钢立柱总重量				106.1	

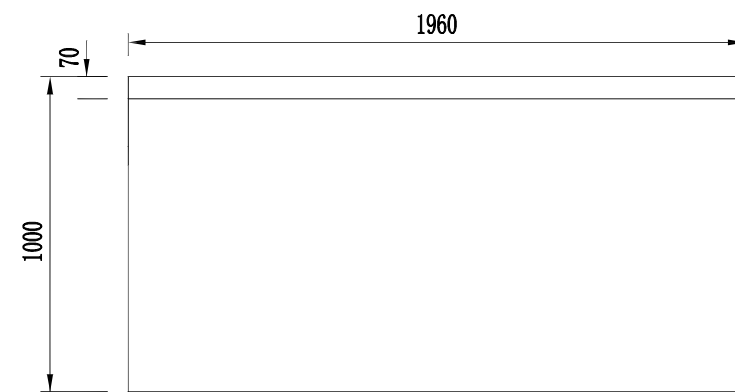
说明：  
1、本图单位均为毫米。



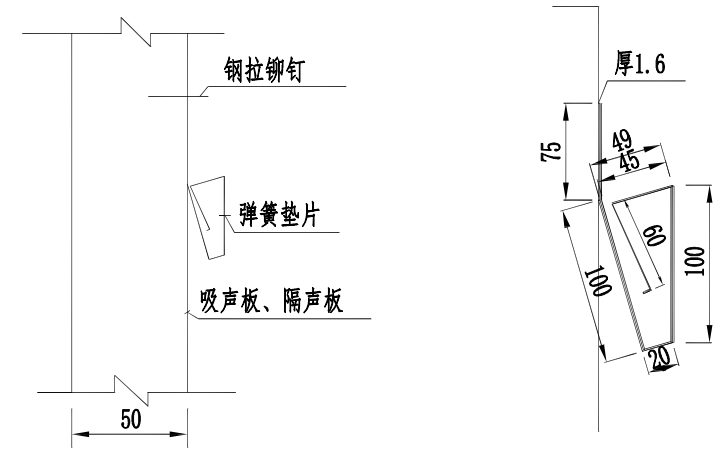
声屏障板布置示意图 1:20



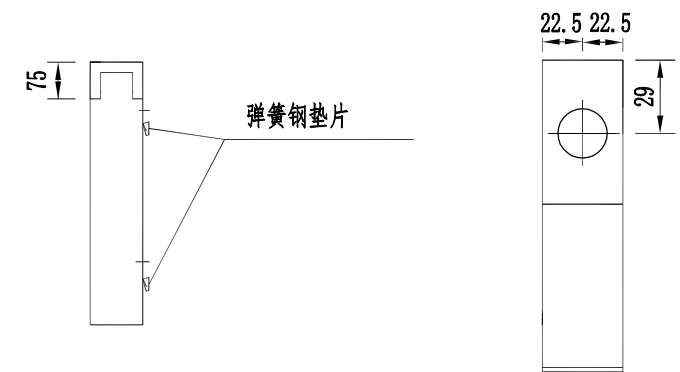
彩钢百叶窗吸声板



彩钢夹芯隔声板



A大样 1:5



钢弹簧垫片 1:5

说明:

- 1、本图为吸声、隔声板的一般构造图，本图单位均为毫米。
- 2、百叶窗吸声板构件面板、背面采用0.8mm厚的铝合金板，龙骨采用1.0mm厚的铝合金板，铝合金板强度要求不小于5A02，构件中间填充75mm厚的（48kg/m<sup>3</sup>）的离心吸声板玻璃棉，外部包裹0.15mm厚的玻璃布。
- 3、隔声板构件面板，背面采用0.6mm厚的镀锌钢板，龙骨部分采用1.0mm厚的镀锌钢板，钢板材料采用Q235，构件中间填充75mm厚的聚笨隔音板。
- 4、隔音板、吸声板均采用表面镀塑，塑层厚度不小于76um，镀塑颜色为灰白色。
- 5、隔音板、吸声板的材料要求见总说明。